

竹中製作所のご紹介

パワーエレクトロニクス製品の受託開発・製造

2020年10月30日

株式会社竹中製作所 電子機器事業部

● パワエレ製品の受託開発製造

- ▶ モータ制御・IH・電源等
- ▶ 回路方式の検討から、構造まで全工程を対応可

● 製造

- ▶ 中小量(1台から可)の量産製品製造
- ▶ 部品調達から組立・試験まで

● 品質保証

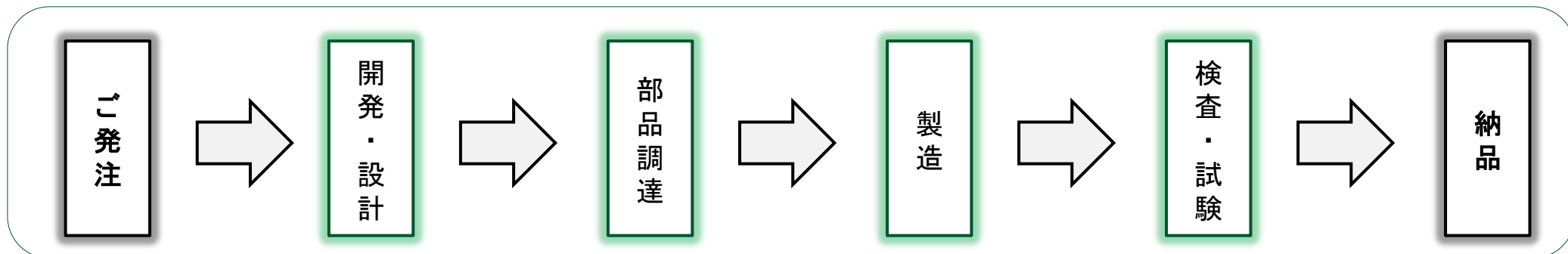
- ▶ 独立した品質保証部門
- ▶ 取得済みマネジメントシステム

ISO9001 (品質)・ISO14001(環境)・JISQ9100(航空・宇宙・防衛品質)

竹中製作所はパワーエレクトロニクス製品を中心とした電子機器製品の受託開発・受託製造会社です。パワーエレクトロニクス技術と映像処理技術を軸に、省力化、省エネ化、軽労化に貢献してきております。

特に、高品質、高信頼性、高性能が要求されるインフラ(道路、鉄道、病院)向けなどに高度な技術力を必要とする製品を提供し続けております。

技術難度が高い研究開発試作品の設計製作評価から、高信頼性を要求される特注品、中小量の量産製品の設計製造品質保証までを適正価格で受託し、お客様と一体になって完成させていくことを使命と考えております。



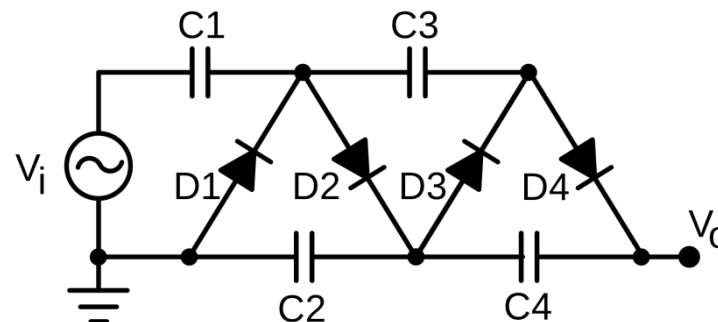
● 200kWインバータ

- ▶ 圧縮機駆動用の200kWインバータ
- ▶ 当社は主回路の開発、製造を担当
- ▶ 社内設備のモーターベンチで最大負荷まで評価
- ▶ 200kWクラスまで受託開発・製造可



● 加速器用電源

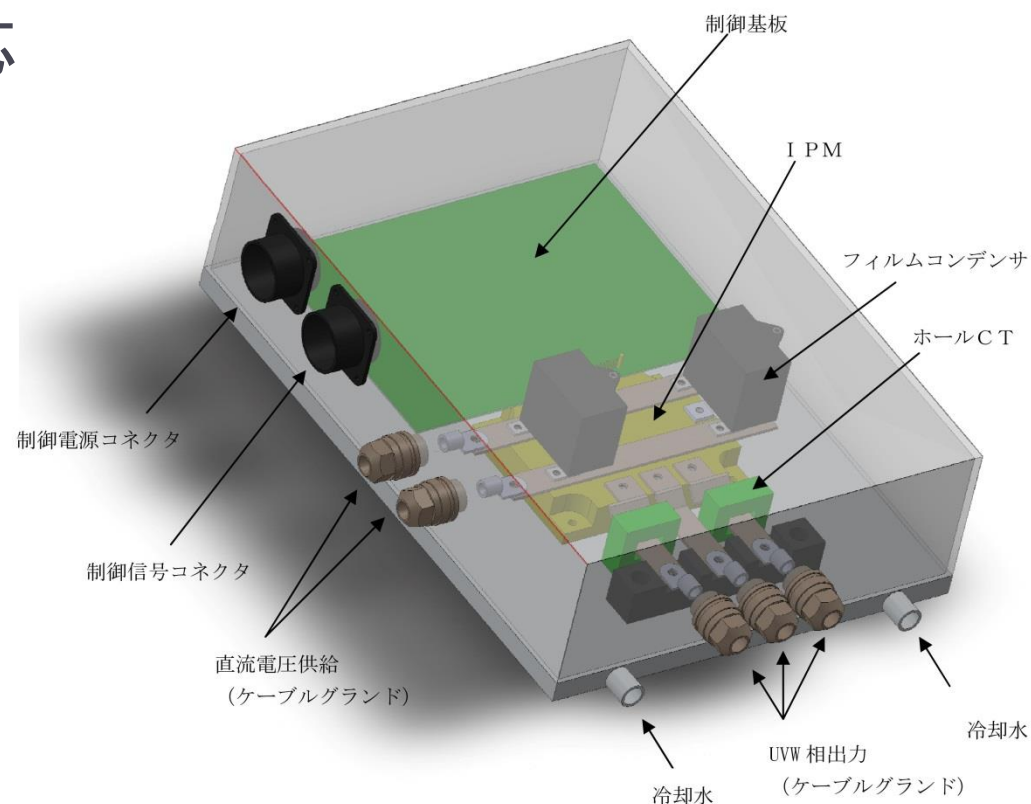
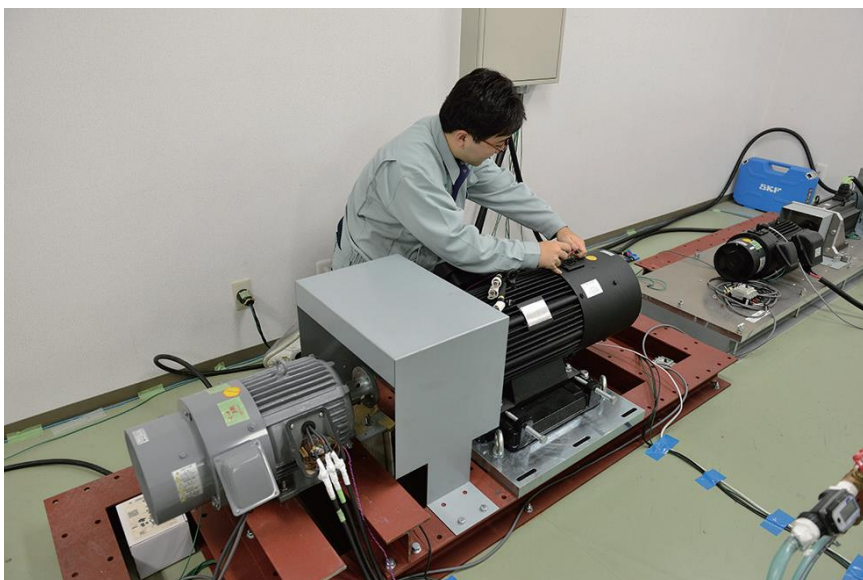
- ▶ 300kV/120mAの高電圧直流電源
- ▶ コッククロフト・ウォルトン回路方式で昇圧
- ▶ SiCデバイスを活用し小型化
- ▶ 当社は、回路設計・基板設計・製造・試験などを担当



TAKENAKA SEISAKUSHO Co., Ltd.

● 車載用インバータ

- ▶ 水冷式50kWクラス モータ駆動用インバータ
- ▶ 車載用の振動・衝撃・防水・防塵対策
- ▶ 開発・製造・試験まで一括対応

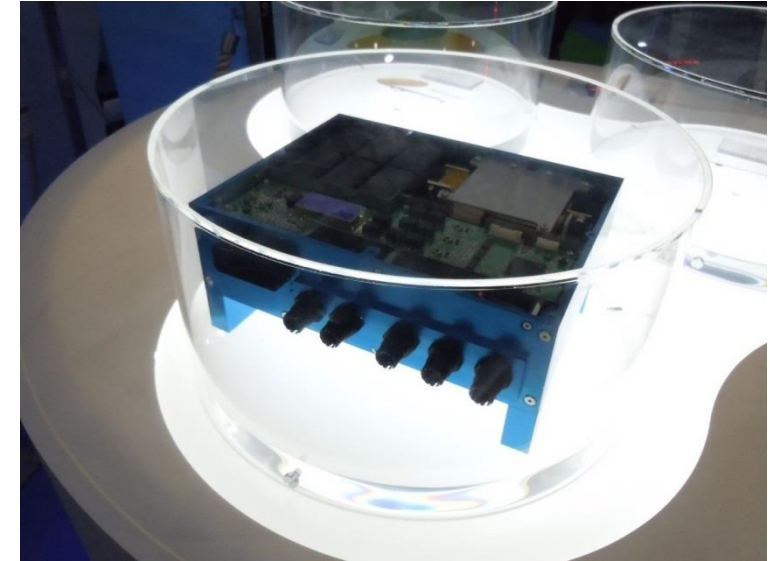


- 鉄道車両用インバータ
 - ▶ 圧縮機モータを駆動するためのインバータ
 - ▶ 中小ロットの鉄道車両用量産として生産中
 - ▶ 顧客要望に基づいて、当社で開発（受託開発）
適切な価格で提供中
 - ▶ OEM製品のため、詳細は割愛



- 車載用GaNインバータ
 - ▶ 第46回東京モーターショー出展車両に搭載
 - ▶ パワーデバイスとしてGaN半導体素子を採用
 - ▶ 当社は、筐体製作・組立・試験などを担当

- SiC, GaN 開発・製造事例
 - ▶ 自社開発3.5kW DCDC
 - ▶ 鉄道車両向けDCDC



● 病院食再加熱カート

- ▶ 一括調理、冷凍保存し、食事提供直前に加熱し、配膳
- ▶ 加熱はIHを採用することで、他社より小型・軽量
- ▶ 複数の小型インバータにより、個別加熱調整可
- ▶ 複数台をパソコンにて一括管理可能



株式会社エージーピー
<http://www.agpgroup.co.jp/>